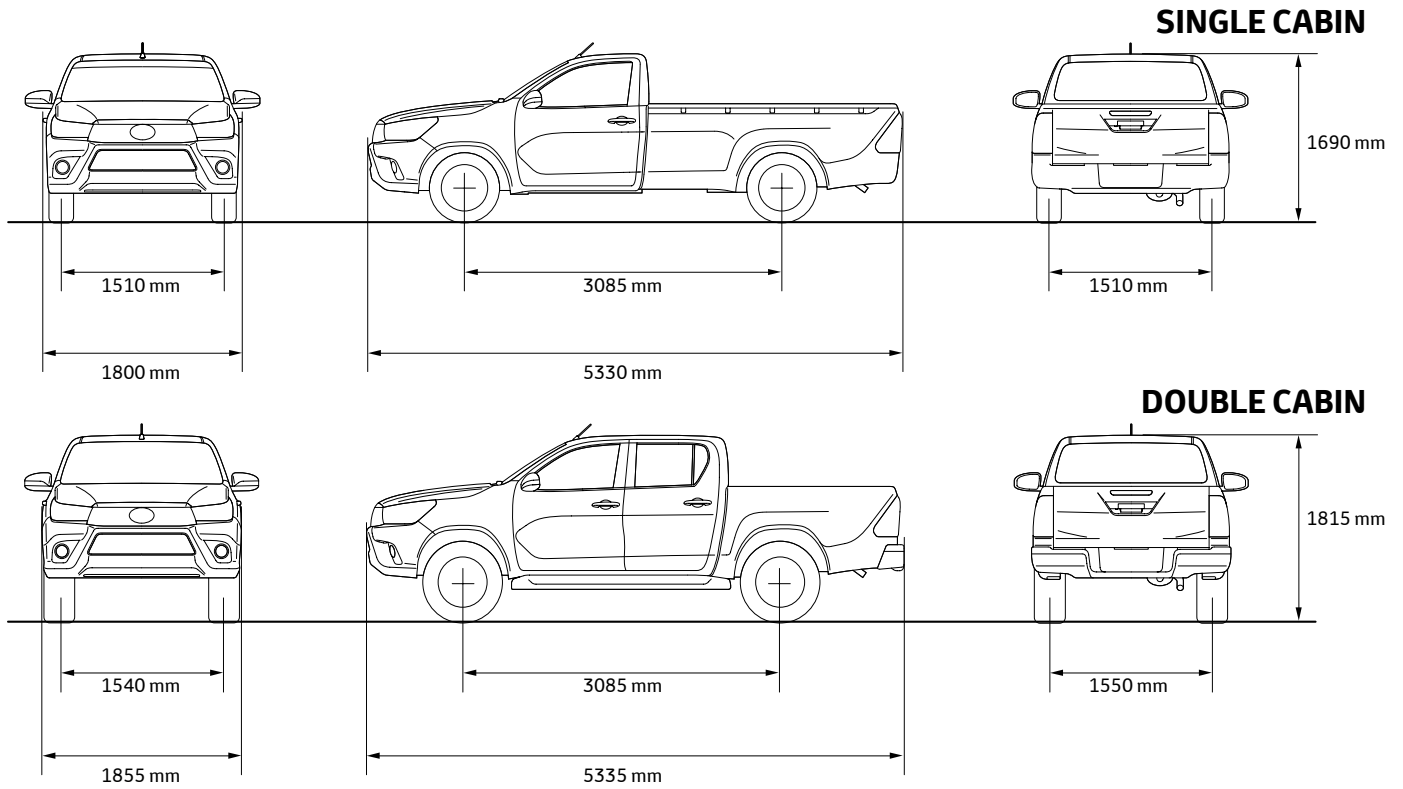




# HILUX



## DIMENSIONS



## ENTERTAINMENT



## SAFETY



ABS



AIR BAGS  
X3



BRAKE ASSIST



HILL ASSIST  
CONTROL



VEHICLE STABILITY  
CONTROL



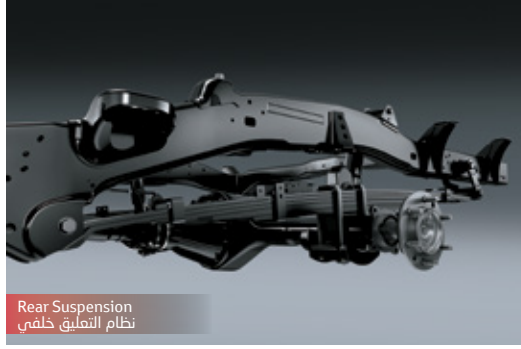
CRUISE  
CONTROL

| VEHICLE                           | SINGLE CAB                 |                            | DOUBLE CAB                 |                                    | DOUBLE CAB                 |                                      | السيارة |
|-----------------------------------|----------------------------|----------------------------|----------------------------|------------------------------------|----------------------------|--------------------------------------|---------|
|                                   | DIESEL                     |                            | DIESEL                     |                                    | PETROL                     |                                      |         |
|                                   | 4X2                        | 4X2                        | 4X4                        | 4X2                                | 4X4                        |                                      |         |
| <b>ENGINE</b>                     |                            |                            |                            |                                    |                            |                                      |         |
| Engine Capacity                   | 2393 CC                    |                            |                            | 2694 CC                            |                            | سعة المحرك                           |         |
| Engine Type                       | 4-cylinder In-line DOHC    |                            |                            | 4-cylinder In-line DOHC Dual VVT-i |                            | نوع المحرك                           |         |
| Max Output                        | 147 HP/ 3400 RPM           |                            |                            | 163 HP/5200 RPM                    |                            | أقصى قدرة                            |         |
| Max Torque                        | 343 NM/1400-2800 RPM       | 400 NM/1600-2000 RPM       | 245 NM/4000 RPM            |                                    |                            | أقصى عزم                             |         |
| Fuel System                       | Common-rail                |                            |                            | SFI                                |                            | نظام الوقود                          |         |
| Transmission                      | 5 M/T                      | 5 M/T                      | 6 M/T                      | 5 M/T                              | 6 A/T                      | ناقل الحركة                          |         |
| Transfer Switch (2WD-4WD)         | -                          | -                          | √                          | √                                  | √                          | فتيس الفرز                           |         |
| Gross Vehicle Weight              | 2850 KG                    | 2810 KG                    | 2910 KG                    | 2730 KG                            | 2800 KG                    | وزن السيارة الإجمالي بالحمولة        |         |
| Fuel Tank Capacity                | 80 Liter                   |                            |                            |                                    |                            | سعة خزان الوقود                      |         |
| Min Turning Radius (m)            | 5.9                        | 5.9                        | 6.4                        | 5.9                                | 6.4                        | أقل نصف قطر دوران                    |         |
| Tread                             | 1510 Front/ 1510 Rear (mm) | 1510 Front/ 1510 Rear (mm) | 1535 Front/ 1550 Rear (mm) | 1510 Front/ 1510 Rear (mm)         | 1553 Front/ 1550 Rear (mm) | المسافة بين العجلات                  |         |
| Wheel Base                        | 3085 mm                    | 3085 mm                    | 3090 mm                    | 3085 mm                            | 3090 mm                    | قاعدة العجلات                        |         |
| Ground Clearance                  | 182 mm                     | 182 mm                     | 286 mm                     | 182 mm                             | 286 mm                     | الارتفاع عن الأرض                    |         |
| <b>CHASSIS &amp; STEERING</b>     |                            |                            |                            |                                    |                            |                                      |         |
| Front Suspension                  | Double-wishbone            |                            |                            |                                    |                            | التعليق الامامي                      |         |
| Rear Suspension                   | Leaf Rigid                 |                            |                            |                                    |                            | التعليق الخلفي                       |         |
| Power Steering                    | Hydraulic Rack and Pinion  |                            |                            |                                    |                            | باور ستيرنج                          |         |
| Steering Column                   | Tilt Mechanical Lock       |                            |                            |                                    |                            | عمود التوجيه                         |         |
| Tire & Disc Wheel                 | 215/65 R16 Steel           | 215/65 R16 Steel           | 265/65 R17 Alloy           | 215/65 R16 Steel                   | 265/65 R17 Alloy           | مقاس العجلات                         |         |
| <b>SAFETY</b>                     |                            |                            |                            |                                    |                            |                                      |         |
| Brakes Front /Rear                | DISC/DRUM                  |                            |                            |                                    |                            | المكابح الامامية / الخلفية           |         |
| Anti-lock Brake System (ABS)      | √                          | √                          | √                          | √                                  | √                          | نظام منع انغلاق المكابح              |         |
| Brake Assist (BA)                 | √                          | √                          | √                          | √                                  | √                          | نظام مساعدة الفرامل                  |         |
| Hill Assist Control (HAC)         | √                          | √                          | -                          | -                                  | √                          | نظام المساعدة علي صعود المرتفعات     |         |
| Vehicle Stability Control (VSC)   | √                          | √                          | -                          | -                                  | √                          | نظام التحكم في ثبات السيارة          |         |
| Airbags                           | Driver+Passenger+Knee      |                            |                            |                                    |                            | الوسائد الهوائية                     |         |
| <b>LIGHTING SYSTEM</b>            |                            |                            |                            |                                    |                            |                                      |         |
| Headlamp (Halogen)                | √                          | √                          | √                          | √                                  | √                          | المصابيح الامامية هالوجين            |         |
| Headlamp Leveling (Manual)        | √                          | √                          | √                          | √                                  | √                          | تعديل ارتفاع اضاءة المصابيح الامامية |         |
| Front Fog Light                   | -                          | -                          | -                          | -                                  | √                          | مصابيح ضباب امامية                   |         |
| Rear Fog Lamp                     | √                          | √                          | √                          | √                                  | √                          | مصابيح ضباب خلفية                    |         |
| <b>INTERIOR FEATURES</b>          |                            |                            |                            |                                    |                            |                                      |         |
| Power Window                      | √                          | √                          | √                          | √                                  | √                          | نوافذ كهربائية                       |         |
| Steering Switch Audio+Tel+Mid     | √                          | √                          | √                          | √                                  | √                          | عجلة قيادة متعددة الوظائف            |         |
| Steering Wheel Urethane           | √                          | √                          | √                          | √                                  | √                          | حركة عجلة التوجيه                    |         |
| Inside Rear View Mirror Day Night | √                          | √                          | √                          | √                                  | √                          | المرآة الداخلية                      |         |
| Cruise Control                    | -                          | -                          | -                          | -                                  | √                          | مثبت سرعة                            |         |
| Speedometer KM/H                  | √                          | √                          | √                          | √                                  | √                          | عداد السرعة                          |         |
| Air Conditioner Manual            | √                          | √                          | Auto                       | √                                  | Auto                       | مكيف الهواء                          |         |
| Audio AM/FM CD BT 2 Speakers      | -                          | -                          | √                          | √                                  | √                          | الصوت                                |         |
| Front Cool Box                    | √                          | √                          | √                          | √                                  | √                          | صندوق التبريد                        |         |
| <b>EXTERIOR FEATURES</b>          |                            |                            |                            |                                    |                            |                                      |         |
| Illuminated Entry IG Key+Room     | √                          | √                          | √                          | √                                  | √                          | نظام الإضاءة عند الدخول              |         |
| Driver Seat Vertical Adjustment   | -                          | -                          | √                          | -                                  | √                          | ضبط افقي لمقعد السائق                |         |
| Towing Hook Front Only R/L        | √                          | √                          | √                          | √                                  | √                          | قاطرة جر أمامية                      |         |
| Spare Wheel Carrier Roll Up       | √                          | √                          | √                          | √                                  | √                          | حامل العجلة الاحتياطية               |         |
| Wireless Door-lock                | √                          | √                          | √                          | √                                  | √                          | ريموت كترول                          |         |
| Air Cleaning With Air Flow Meter  | √                          | √                          | √                          | √                                  | √                          | فلتر هواء المحرك                     |         |
| Rear Bumper Steel Step Chrome     | √                          | √                          | √+Under Protection         | √                                  | √+Under Protection         | إكصدام خلفي حديد                     |         |
| Front Bumper Steel                | √                          | √                          | √+Steel Wide               | √                                  | √+Steel Wide               | إكصدام امامي زائد كروم               |         |

## EXTERIOR FEATURES



2.4L Powerful Engine  
محرك 2.4 لتر قوي



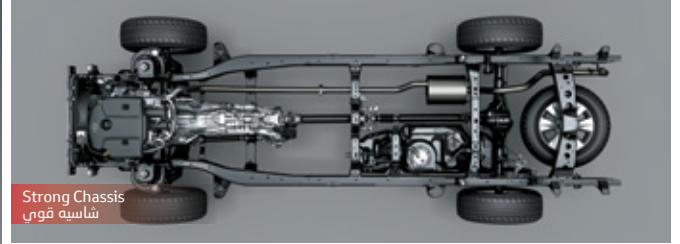
Rear Suspension  
نظام التعليق خلفي



Brake System  
نظام فرامل



Wide Loading Box  
صندوق تحميل واسع



Strong Chassis  
شاسيه قوي



Side Turning Signals  
اشارات جانبية

## INTERIOR FEATURES



Air Condition  
مكيف هواء



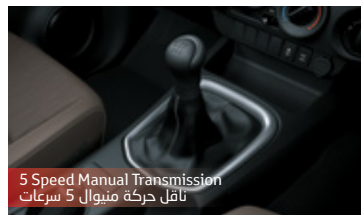
Multi Function Steering Wheel  
عجلة قيادة متعددة الوظائف



Interior Storage Area  
مساحة تخزين داخلية



Cup Holder  
حامل اكواب

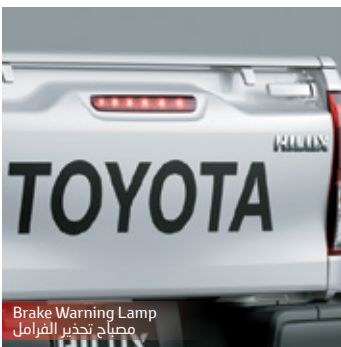


5 Speed Manual Transmission  
ناقل حركة مانيوال 5 سرعات



Smart Dashboard  
لوحة عدادات ذكية

## LIGHTING SYSTEM



Brake Warning Lamp  
مصباح تحذير الفرامل



Tail Lamp  
المصابيح الخلفية



Head Lamp  
المصابيح الامامية



## AVAILABLE COLORS

---



WHITE



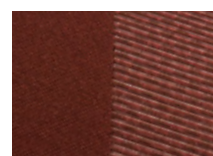
SILVER



BLACK

## INTERIOR COLORS

---





• Toyota motor corporation reserves the right to alter any details of specifications and equipment without notice.  
• Details of specifications and equipment are also subject to change to suit local conditions and requirements.

ت: ٠٢/٣٦٠٨٢٤٥ - ٠٢/٣٦٠٨٢٤٥ - ٠٢/٣٦٠٨٢٤٥  
ف: ٠٢/٣٦٠٨٢٤٥  
ت: ٠٢/٤٥٠٠١٧٣ - ٠٢/٤٥٠٠١٧٣ - ٠٢/٤٥٠٠١٧٣  
ف: ٠٢/٤٥٠٠٤٢١ - ٠٢/٤٥٠٠١٧٣  
ت: ٠٦٤/٣٢٥١٢٠٠ - ٠٦٤/٣٢٥١٢٠٠  
الصفحة: ٠١٢٠١١١٤٨٥  
١٦٥٥٠

**الإسكندرية**  
**محرم بيك** ، مركز تويوتا للخدمات المتكاملة  
المنطقة الصناعية المنشية الجديدة  
**المنطقة البحرية** ، العنصرية  
**الإسماعيلية** ، مركز تويوتا للخدمات المتكاملة  
نقطة البحرية - امتداد شارع محمد علي  
**شرم الشيخ** ، مركز تويوتا للخدمات المتكاملة  
محطة وقود موبيل - طريق السلام - حي النور

ت: ٢٢٨٨٠٤٠٠ - ف: ٢٤٨٥٧٥٧٨  
ت: ٣٥٣٦٤٨٠٠ - ف: ٣٥٣٦١٧٩٤  
ت: ٢٢١٨٥٩٠٠  
ت: ٢٢٠٤٥٤٤٤  
ت: ٠٢/٧١٩٠٠٩٠٠ - ف: ٠٢/٢٤٨٥٧٥٧٨

**القاهرة**  
**العباسية** ، مركز تويوتا للخدمات المتكاملة  
١٠ ش المستشفى اليوناني - المنطقة الصناعية  
**أبوسرواش** ، مركز تويوتا للخدمات المتكاملة  
الكلو ٢٨ طريق القاهرة - الإسكندرية الصحراوي - المنطقة الصناعية  
**التجمع الخامس** ، مركز تويوتا للخدمات المتكاملة  
كايرو فيستفال سيتي الطريق الدائري  
**شبراخيت** ، معرض تويوتا  
برج ١٢ المجموعة الجنوبية ١٣ - أبراج اغاخان

**مبيعات الشركات**



www.toyota.com.eg

تواصل معنا 24/7  
Toyota Egypt /  
Toyota Egypt  
حمل تطبيق My Toyota  
AppStore / Google Play